

Lampada a sensore per interno LED

RS PRO P2 S

Bianco neutro

EAN 4007841 056070

Art. n. 056070



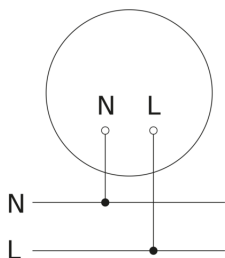
Lampada a sensore per interno LED

RS PRO P2 S

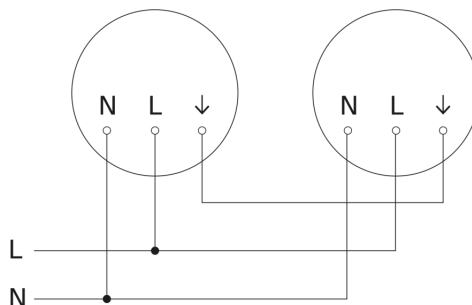
Bianco neutro
EAN 4007841 056070
Art. n. 056070



Schema elettrico Master



Schema elettrico Master-Master collegamento in rete



Schema elettrico Master-Slave collegamento in rete

